

卓上サイドフィルムパーテーションのご紹介

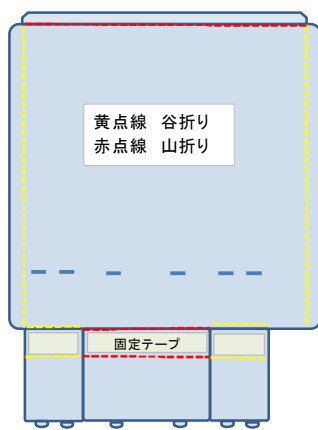
組立容易で、簡単設置。 安価で安全、飛沫感染対策！



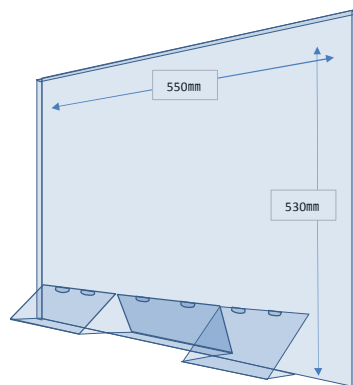
【会議用に】



【講演用に】



展開図



完成図

注意事項：組立時はフィルム端部で指を切らぬようご注意ください。

販売単位：10枚/1梱包（送料別）
50枚/1梱包（送料別）

【お問合せ先】

〒104-0061

東京都中央区銀座5-12-8

新タック化成株式会社

東京支店

TEL.03-5550-3020

9：00～12：00 13：00～17：00
（土、日、祝日を除く）