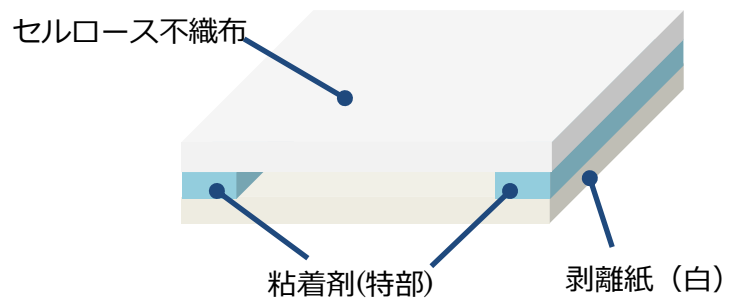
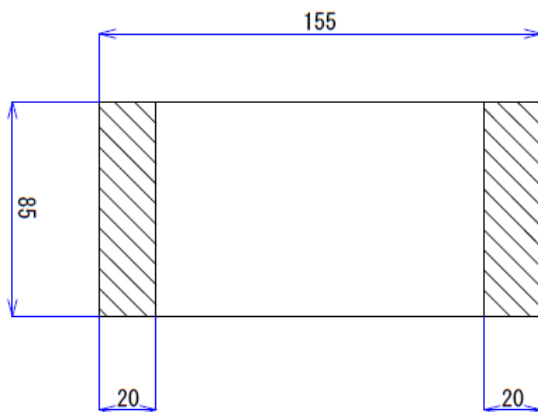


## ～ マスク用とりかえシート ～

### 特徴

- やわらかなセルロース不織布を使用しており、さらっとした肌ざわりで通気性がいいです。
- マスクの毛羽立ちなどを防ぎマスクを清潔に保ちます。
- 製品両端にアクリル系粘着剤を塗布しており、マスクとの密着性が良くずれにくくなっております。
- 一般医療機器用の粘着剤を使用していますので、安心してご使用いただけます。

### 製品仕様



本 体：85mm×155mm（糊部[両端]20mm）  
化粧袋：100mm×220mm(内ヘッダー25mm)

入 数：7枚/個  
中 装：10個/袋  
外 装：20袋/ケース ※製品 200個/ケース

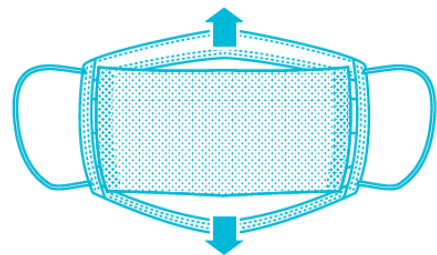
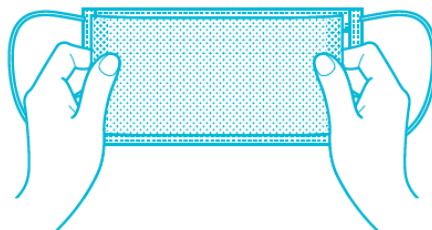
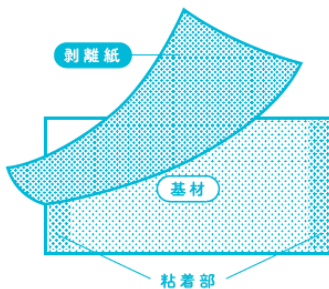


### 使用方法

① 剥離紙をはがします。

② 平らな場所で、  
マスクの内側にシートを貼ります。

③ シートを貼った状態で  
マスクの上下を広げて、着用します。



新タック化成株式会社 香川県三豊市豊中町上高野4148番地  
お問い合わせ ☎ 0120-919-967  
受付時間 9:00～12:00、13:00～17:00(土・日・祝日を除く)